

CESAB R100 1,2 – 1,6 t

Chariot à mât rétractable



Spécifications techniques



CESAB

CESAB R112 – R116 Spécifications techniques

IDENTIFICATION					
1.1	Constructeur		CESAB	CESAB	CESAB
1.2	Modèle		R112	R114	R116
1.3	Traction		Electrique	Electrique	Electrique
1.4	Position cariste		Assis	Assis	Assis
1.5	Capacité de charge/charge nominale	Q [kg]	1200	1400	1600
1.6	Distance du centre de gravité	c [mm]	600	600	600
1.8	Distance du talon des fourches à l'axe des roues bras-support	x [mm]	415	415	343
1.9	Empattement	y [mm]	1440	1440	1440
POIDS					
2.1	Poids batterie incluse	[kg]	2446	2753	2951
2.3	Charge à l'essieu, mât rétracté sans charge, roue motrice/roues bras-support	[kg]	1531/915	1700/1053	1804/1147
2.4	Charge à l'essieu, mât sorti avec charge, roue motrice/bras-support	[kg]	444/3205	502/3657	492/4068
2.5	Charge à l'essieu, mât rétracté avec charge, roue motrice/bras-support	[kg]	1388/2261	1440/2718	1489/3070
ROUES					
3.1	Roue motrice/roues bras-support			Vulkollan	
3.2	Taille de la roue motrice	[mm]	Ø 330	Ø 330	Ø 330
3.3	Taille de la roue bras-support	[mm]	Ø 280	Ø 280	Ø 280
3.5	Roues, nombre (x=roues motrices)		1x/2	1x/2	1x/2
3.7	Largeur entre axes roues bras-support	b ₁₁ [mm]	1134	1134	1134
DIMENSIONS					
4.1	Inclinaison des fourches avant/arrière	α/β [deg]	4°/-2°	4°/-2°	4°/-2°
4.2	Hauteur, mât abaissé	h ₁ [mm]	2182*	2182*	2182*
4.3	Levée libre	h ₂ [mm]	1550*	1550*	1550*
4.4	Course d'élévation	h ₃ [mm]	4760*	4760*	4760*
	Hauteur d'élévation	h ₂₃ [mm]	4800*	4800*	4800*
4.5	Hauteur, mât déployé	h ₄ [mm]	5432*	5432*	5432*
4.7	Hauteur du toit de protection (cabine)	h ₅ [mm]	2153	2153	2153
4.8	Hauteur du siège	h ₇ [mm]	1075	1075	1075
4.10	Hauteur des bras de support	h ₈ [mm]	245	245	245
4.15	Hauteur, fourches abaissées	h ₁₃ [mm]	55	55	55
4.19	Longueur totale	l ₁ [mm]	2364	2364	2436
4.20	Longueur chariot, talons de fourches inclus	l ₂ [mm]	1214	1214	1286
4.21	Largeur totale	b ₁ [mm]	1270	1270	1270
4.22	Dimensions des fourches	s/e/l [mm]	40/100/1150*	40/100/1150*	40/100/1150*
4.23	Porte-fourches ISO 2328, classe/type A, B		II A	II A	II A
4.24	Largeur du porte-fourches	b ₃ [mm]	850	850	850
4.25	Largeur hors tout des fourches	b ₅ [mm]	250-738	250-738	250-738
4.26	Distance entre les bras-support	b ₄ [mm]	900	900	900
4.28	Course du chariot de rétraction	l ₄ [mm]	613	613	541
4.31	Garde au sol, avec charge, sous le mât	m ₁ [mm]	70	70	70
4.32	Garde au sol, centre de l'empattement ¹⁾	m ₂ [mm]	70	70	70
4.33	Largeur d'allée pour palettes de 1000x1200 dans le sens de la largeur	A _{st} [mm]	2706	2706	2758
4.34	Largeur d'allée pour palettes de 800x1200 dans le sens de la longueur	A _{st} [mm]	2749	2749	2814
4.35	Rayon de braquage	W _a [mm]	1668	1668	1668
4.37	Longueur chariot, bras-support inclus	l ₇ [mm]	1828	1828	1828
DONNÉES DE PERFORMANCES					
5.1	Vitesse de déplacement, avec/sans charge	[km/h]	10.0/10.0	10.0/10.0	10.0/10.0
5.2	Vitesse de levée, avec/sans charge	[m/s]	0.31/0.43	0.30/0.43	0.28/0.43
5.3	Vitesse d'abaissement, avec/sans charge	[m/s]	0.49/0.52	0.51/0.52	0.52/0.52
5.4	Vitesse de la course de rétraction, avec/sans charge	[m/s]	0.20/0.20	0.20/0.20	0.20/0.20
5.8	Pente franchissable maxi, avec/sans charge ¹⁾	[%]	15/18	12/20	11/18
5.10	Frein de service		Electrique	Electrique	Electrique
MOTEUR ELECTRIQUE					
6.1	Puissance nominale du moteur d'entraînement S2 60 min	[kW]	5	5	5
6.2	Puissance nominale du moteur de levage à S3 15%	[kW]	10	10	10
6.4	Tension de la batterie, capacité nominale K5	[V/Ah]	48/310*	48/465*	48/620*
6.5	Poids de la batterie	[kg]	552	719	903
6.6	Consommation électrique selon cycle VDI	[kWh/h]	2.99	3.29	3.71
AUTRES					
8.1	Type de commande		Variable AC	Variable AC	Variable AC
8.4	Niveau sonore aux oreilles du conducteur conforme à EN 12 053	[dB(A)]	70	68	68

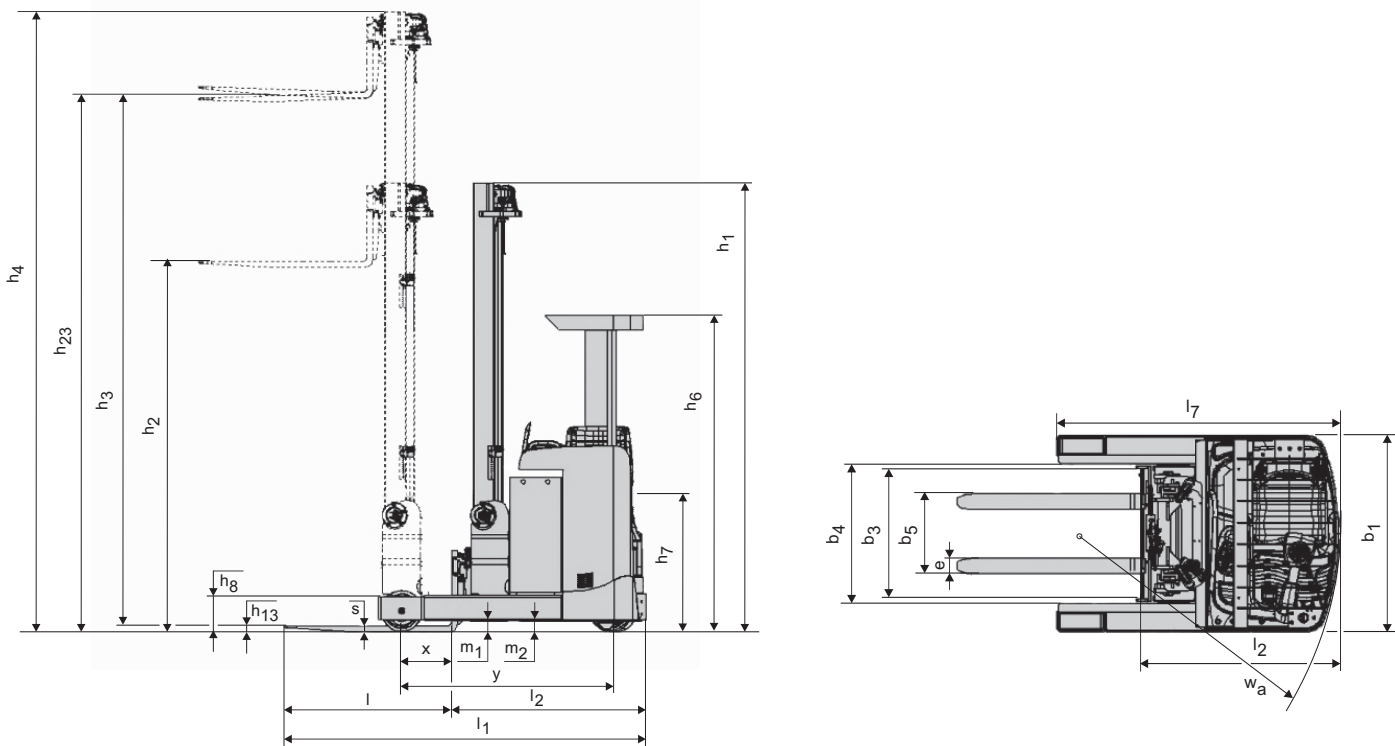
1) Données selon standard entreprise

*) D'autres alternatives sont disponibles et donnent des valeurs différentes

Toutes les données du tableau sont calculées selon la configuration standard. D'autres configurations peuvent donner d'autres valeurs.
Les performances et dimensions du chariot sont des valeurs nominales obtenues dans des conditions de fonctionnement normales.
Les produits CESAB et les spécifications techniques sont susceptibles de modifications sans avis préalable.



CESAB R112 – R116 Dimensions



Dimensions selon compartiment batterie

DIMENSIONS		R112		R114		R116	
Profondeur	[mm]	275	275	275	347	275	347
1.8	Distance du talon des fourches à l'axe des roues bras-support sans déplacement latéral	x [mm]	453	453	453	381	453
	Distance du talon des fourches à l'axe des roues bras-support avec déplacement latéral	x [mm]	415	415	415	343	415
	Distance du talon des fourches à l'axe des roues bras-support avec convoyeur à rouleaux et déplacement latéral	x [mm]	404	404	404	332	404
4.20	Long. chariot, talons de fourches inclus sans déplacement latéral	l_2 [mm]	1214	1214	1214	1286	1214
	Long. chariot, talons de fourches inclus avec déplacement latéral	l_2 [mm]	1252	1252	1252	1324	1252
	Long. chariot, talons de fourches inclus avec convoyeur à rouleaux et déplacement latéral	l_2 [mm]	1263	1263	1263	1335	1263
4.33	Largeur d'allée pour palettes de 1000x1200 dans le sens de la largeur sans déplacement latéral	A_{st} [mm]	2680	2680	2680	2730	2680
	Largeur d'allée pour palettes de 1000x1200 dans le sens de la largeur avec déplacement latéral	A_{st} [mm]	2706	2706	2706	2758	2706
	Largeur d'allée pour palettes de 1000x1200 dans le sens de la largeur avec convoyeur à rouleaux et déplacement latéral	A_{st} [mm]	2714	2714	2714	2766	2714
4.34	Largeur d'allée pour palettes de 800x1200 dans le sens de la longueur sans déplacement latéral	A_{st} [mm]	2715	2715	2715	2780	2715
	Largeur d'allée pour palettes de 800x1200 dans le sens de la longueur avec déplacement latéral	A_{st} [mm]	2749	2749	2749	2814	2749
	Largeur d'allée pour palettes de 800x1200 dans le sens de la longueur avec convoyeur à rouleaux et déplacement latéral	A_{st} [mm]	2759	2759	2759	2824	2759
4.35	Rayon de braquage	W_b [mm]	1668	1668	1668	1668	1668
6.4	Tension de la batterie, capacité nominale K5	[V/Ah]	48/310	48/465	48/465	48/620	48/465
6.5	Poids de la batterie, min.—max.	[kg]	485-590	660-785	660-785	845-995	660-785

Dimensions des mâts

DIMENSIONS		Duplex Tele					Triplex Levée libre totale									
Hauteur de levée	h_{23} [mm]	3000	3500	4000	4500	5000	4400	4800	5400	5700	6300	6750	7000	7500	8000	8500
Levée	h_3 [mm]	2960	3460	3960	4460	4960	4360	4760	5360	5660	6260	6710	6960	7460	7960	8460
R112	Hauteur, mât abaissé	h_1 [mm]	2050	2300	2550	2800	3050	2049	2182	2382	2482	2682	2932	3015	—	—
	Levée libre, du sol au haut des fourches	h_2 [mm]	—	—	—	—	—	1416	1550	1750	1850	2050	2300	2384	—	—
R114	Hauteur, mât déployé	h_4 [mm]	3550	4050	4550	5050	5550	5033	5432	6032	6332	6932	7382	7631	—	—
	Levée libre, du sol au haut des fourches	h_2 [mm]	—	—	—	—	—	1416	1550	1750	1850	2050	2300	2384	2590	2756
R116	Hauteur, mât abaissé	h_1 [mm]	2050	2300	2550	2800	3050	2049	2182	2382	2482	2682	2932	3015	3223	3390
	Levée libre, du sol au haut des fourches	h_2 [mm]	—	—	—	—	—	1416	1550	1750	1850	2050	2300	2384	2590	2756
R116	Hauteur, mât déployé	h_4 [mm]	3550	4050	4550	5050	5550	5033	5432	6032	6332	6932	7382	7631	8133	8634
	Levée libre, du sol au haut des fourches	h_2 [mm]	—	—	—	—	—	1416	1550	1750	1850	2050	2300	2384	2590	2756





Les données indiquées dans la présente fiche technique sont déterminées sur la base de nos conditions de test standard. Les performances peuvent varier en fonction des caractéristiques techniques et de l'état du chariot, ainsi que de l'état de la zone dans laquelle il est utilisé. La disponibilité et les caractéristiques techniques sont déterminées sur une base régionale et sont susceptibles d'être modifiées sans préavis. Pour en savoir plus, contactez votre concessionnaire CESAB agréé. SPEC... R100_FR_2022 / Ucan R100.V8 - Copyright CESAB Material Handling Europe.



**8, Chemin de Sacuny
69530 BRIGNAIS
TEL : 04 72 53 60 53**

